

見積参考資料

工事名 R2三土 毛田地すべり 東・毛田 山腹水路工事（2）

◇経費情報◇

工種区分	砂防・地すべり等工事
単価地区	三好1
施工地域・工事場所	補正無し（地方部 施工場所が一般交通等の影響を受けない場合）
前金支出割合	補正を行わない
契約保証	金銭的保証
現場環境改善費	計上しない

注意

「見積参考資料」は入札参加者の迅速で適正な工事費の見積りのための一資料であり、請負契約を拘束するものではない。

設計内訳書 (本01)

工事名	R 2 三土 毛田地すべり 東・毛田 山腹水路工事 (2)				事業区分 工事区分	砂防・地すべり対策 斜面对策	
工事区分・工種・種別・細別	規格	単位	数量	単価	金額	数量・金額増減	摘要
斜面对策		式	1				
砂防土工		式	1				
掘削工		式	1				
掘削	土質:土砂, 施工方法:上記以外(小規模), 施工数量: 小規模(標準以外)	m3	7				単 1号
盛土工		式	1				
盛土(流用土)	施工幅員:2.5m未満	m3	5				単 2号
残土処理工		式	1				
土砂等運搬	土質:土砂(岩塊・玉石混り土含む)	m3	17				単 3号
残土等処分		m3	17				単 4号
山腹水路工		式	1				
作業土工		式	1				
床掘り(掘削)	土質:土砂	m3	48				単 5号
埋戻し	土質区分:土砂, 土質:土砂	m3	30				単 6号

設計内訳書 (本01)

工事名	R 2 三土 毛田地すべり 東・毛田 山腹水路工事 (2)				事業区分 工事区分	砂防・地すべり対策 斜面对策	
工事区分・工種・種別・細別	規格	単位	数量	単価	金額	数量・金額増減	摘要
基面整正		m2	29				単 7号
現場打水路工		式	1				
現場打水路	内幅:50cm, 内高:50cm, コンクリート規格:18-8-40 (高戸)	m	41.9				単 8号
嵩上げ		基	10				単 9号
平張コンクリート	t=100	m2	4				単 10号
集水柵工		式	1				
集水柵	集水柵種類:B800*H1000, コンクリート規格:18-8-40 (高戸)	箇所	1				単 11号
床版工		式	1				
床版		基	1				単 12号
石積工		式	1				
石積	t=200	m2	11				単 13号
構造物撤去工		式	1				
構造物取壊し工		式	1				

設計内訳書 (本01)

工事名	R2三土 毛田地すべり 東・毛田 山腹水路工事(2)				事業区分 工事区分	砂防・地すべり対策 斜面对策	
工事区分・工種・種別・細別	規格	単位	数量	単価	金額	数量・金額増減	摘要
コンクリート取壊し運搬処理	構造物区分:無筋構造物,工法区分:人力施工	m3	5				単 14号
コンクリート取壊し運搬処理	構造物区分:鉄筋構造物,工法区分:人力施工	m3	0.2				単 15号
排水構造物撤去工		式	1				
コルゲートフォーム撤去		m	41.9				単 16号
運搬処理工		式	1				
現場発生品運搬	発生材種類:コルゲートフォーム	回	1				単 17号
処分	コルゲートフォーム	m3	1				単 18号
仮設工		式	1				
工事用道路工		式	1				
モノレール		m	90				単 19号
直接工事費		式	1				
共通仮設		式	1				
共通仮設費(率計上)		式	1				

設計内訳書（本01）

工事名	R 2 三土 毛田地すべり 東・毛田 山腹水路工事（2）				事業区分 工事区分	砂防・地すべり対策 斜面对策	
工事区分・工種・種別・細別	規格	単位	数量	単価	金額	数量・金額増減	摘要
純工事費		式	1				
現場管理費		式	1				
工事原価		式	1				
一般管理費等		式	1				
工事価格		式	1				
消費税額及び地方消費税額		式	1				
工事費計		式	1				

1次単価表

単価使用年月	2020.10
歩掛適用年月	2020.10
労務調整係数	1.000-00000 0.0 0

単 1号	掘削	土質:土砂,施工方法:上記以外(小規模),施工数量:小規模(標準以外)	単位	m3	単位数量	1	単価	
名称・規格		条件	単位	数量	単価	金額	摘要	
掘削		土砂,上記以外(小規模),小規模(標準以外)	m3	1				
合計								
単価							円/m3	

1次単価表

単価使用年月	2020.10
歩掛適用年月	2020.10
労務調整係数	1.000-00000 0.0 0

単 2号	盛土(流用土)	施工幅員:2.5m未満	単位	m3	単位数量	1	単価	
名称・規格		条件	単位	数量	単価	金額	摘要	
埋戻し		上記以外(小規模),土砂,全ての費用	m3	1				
合計								
単価							円/m3	

1次単価表

単価使用年月	2020.10
歩掛適用年月	2020.10
労務調整係数	1.000-00000 0.0 0

単 3号	土砂等運搬	土質:土砂(岩塊・玉石混り土含む)	単位	m3	単位数量	1	単価	
名称・規格		条件	単位	数量	単価	金額	摘要	
	土砂等運搬	小規模,バックホ山積0.13m3(平積0.1m3),土砂(岩塊・玉石混り土含む),無し,60.0km以下	m3	1				
	合計							
	単価							円/m3

1次単価表

単価使用年月	2020.10
歩掛適用年月	2020.10
労務調整係数	1.000-00000 0.0 0

単 4号	残土等処分		単位	m3	単位数量	1	単価	
名称・規格		条件	単位	数量	単価	金額	摘要	
	残土等処分		m3	1				
	合計							
	単価							円/m3

1次単価表

単価使用年月	2020.10
歩掛適用年月	2020.10
労務調整係数	1.000-00000 0.0 0

単 5号	床掘り(掘削)	土質:土砂	単位	m3	単位数量	1	単価	
名称・規格		条件	単位	数量	単価	金額	摘要	
掘削		土砂, 上記以外(小規模), 小規模(標準以外)	m3	1				
合計								
単価							円/m3	

1次単価表

単価使用年月	2020.10
歩掛適用年月	2020.10
労務調整係数	1.000-00000 0.0 0

単 6号	埋戻し	土質区分:土砂, 土質:土砂	単位	m3	単位数量	1	単価	
名称・規格		条件	単位	数量	単価	金額	摘要	
埋戻し		上記以外(小規模), 土砂, 全ての費用	m3	1				
合計								
単価							円/m3	

1次単価表

単価使用年月	2020.10
歩掛適用年月	2020.10
労務調整係数	1.000-00000 0.0 0

単 7号	名称・規格	条件	単位	数量	単価	金額	摘要
7号	基面整正		m2	1			
	基面整正		m2	1			
	合計						
	単価						円/m2

1 次単価表

単価使用年月	2020.10
歩掛適用年月	2020.10
労務調整係数	1.000-00000 0.0 0

単 8号	現場打水路	内幅:50cm,内高:50cm,コンクリート規格:18-8-40(高炉)	単位	m	単位数量	41.9	単価	
名称・規格		条件	単位	数量	単価	金額	摘要	
	コンクリート	小型構造物,人力打設,18-8-40(高炉),一般養生,有り,全ての費用	m3	11				
	生コンクリート 小型車割増 2~3t車		m3	11				
	型枠	一般型枠,小型構造物	m2	109				
	フィルター材	再生クラッシュラン RC-40,全ての費用	m3	7				
	暗渠排水管	据付,波状管及び網状管,50~150mm,要,全ての費用	m	42				
	吸出し防止材設置	全面	m2	42				
	止水板	各種	m	2				
	目地板	瀝青質目地板t=10	m2	1				
	合計							
	単価							円/m

1次単価表

単価使用年月	2020.10
歩掛適用年月	2020.10
労務調整係数	1.000-00000 0.0 0

単 9号	嵩上げ		単位	基	単位数量	10	単価	
名称・規格		条件	単位	数量	単価	金額	摘要	
	コンクリート	小型構造物, 人力打設, 18-8-40(高炉), 一般養生, 有り, 全ての費用	m3	0.4				
	生コンクリート 小型車割増 2~3t車		m3	0.4				
	型枠	一般型枠, 小型構造物	m2	2				
	合計							
	単価						円/基	

1次単価表

単価使用年月	2020.10
歩掛適用年月	2020.10
労務調整係数	1.000-00000 0.0 0

単 10号	平張コンクリート	t=100	単位	m2	単価数量	4	単価	
名称・規格		条件	単位	数量	単価	金額	摘要	
	コンクリート	小型構造物, 人力打設, 18-8-40(高炉), 一般養生, 有り, 全ての費用	m3	0.4				
	生コンクリート 小型車割増 2~3t車		m3	0.4				
	基礎砕石	7.5cmを超え12.5cm以下, 再生クラッシュ 40~0, 全ての費用	m2	4				
	合計							
	単価							円/m2

1 次単価表

単価使用年月	2020.10
歩掛適用年月	2020.10
労務調整係数	1.000-00000 0.0 0

単 11号	集水桝	集水桝種類:B800*H1000, コンクリート規格 :18-8-40(高炉)	単位	箇所	単位数量	1	単価	
名称・規格		条件	単位	数量	単価	金額	摘要	
	集水桝設置	50m以下, 0.4m3以下, 標準	基	1			単 20号	
	水路工各種材料費	有り, 18-8-40(高炉), 6m3/10m, 有り, RC-40, 2m3/10m, 無し, 無し	m	1			単 21号	
	合計							
	単価						円/箇所	

1 次単価表

単価使用年月	2020.10
歩掛適用年月	2020.10
労務調整係数	1.000-00000 0.0 0

単 12号	床版		単位	基	単位数量	1	単価	
名称・規格		条件	単位	数量	単価	金額	摘要	
	コンクリート	小型構造物, 人力打設, 24-8-25 (20) (高炉), 一般養生, 有り, 全ての費用	m3	0.2				
	生コンクリート 小型車割増 2~3t車		m3	0.2				
	型枠	一般型枠, 小型構造物	m2	2				
	鉄筋	SD345 D13, 全ての費用	t	0.004				
	鉄筋	SD345 D16~25, 全ての費用	t	0.008				
	コンクリート	小型構造物, 人力打設, 18-8-40 (高炉), 一般養生, 有り, 全ての費用	m3	0.2				
	生コンクリート 小型車割増 2~3t車		m3	0.2				
	型枠	一般型枠, 小型構造物	m2	2				
	合計							
	単価							円/基

1次単価表

単価使用年月	2020.10
歩掛適用年月	2020.10
労務調整係数	1.000-00000 0.0 0

単 13号	石積	t=200	単位	m2	単位数量	1	単価	
名称・規格		条件	単位	数量	単価	金額	摘要	
拾石積(裏石積)		厚さ20cm, 18- 8-40 高炉, 割栗石150-200mm	m2	1			単 22号	
合計								
単価							円/m2	

1次単価表

単価使用年月	2020.10
歩掛適用年月	2020.10
労務調整係数	1.000-00000 0.0 0

単 14号	コンクリート取壊し運搬処理	構造物区分:無筋構造物, 工法区分: 人力施工	単位	m3	単位数量	1	単価	
名称・規格		条件	単位	数量	単価	金額	摘要	
構造物とりこわし・運搬・処分 (複合)		無筋構造物, 人力施工+ダンプトラック2t 積級, 無し, 無し, 無し, 5.0以下	m3	1			単 23号	
合計								
単価							円/m3	

1次単価表

単価使用年月	2020.10
歩掛適用年月	2020.10
労務調整係数	1.000-00000 0.0 0

単 15号	コンクリート取壊し運搬処理	構造物区分:鉄筋構造物,工法区分: 人力施工	単位	m3	単位数量	1	単価	
名称・規格		条件	単位	数量	単価	金額	摘要	
構造物とりこわし・運搬・処分 (複合)		鉄筋構造物,人力施工+クランプトラック2t 積級,無し,無し,無し,4.0以下	m3	1			単 24号	
合計								
単価							円/m3	

1次単価表

単価使用年月	2020.10
歩掛適用年月	2020.10
労務調整係数	1.000-00000 0.0 0

単 16号	コンクリートフォーム撤去		単位	m	単位数量	1	単価	
名称・規格		条件	単位	数量	単価	金額	摘要	
コンクリートフォーム		撤去, 500×500mm	m	1				
合計								
単価							円/m	

1次単価表

単価使用年月	2020.10
歩掛適用年月	2020.10
労務調整係数	1.000-00000 0.0 0

単 17号	現場発生産品運搬	発生材種類:コルゲートフィルム	単位	回	単位数量	1	単価	
名称・規格		条件	単位	数量	単価	金額	摘要	
現場発生産品・支給品運搬		クレーン装置付2t級2t吊, 35.0km以下, 0.8t超1.1t以下	回	1				
合計								
単価								円/回

1次単価表

単価使用年月	2020.10
歩掛適用年月	2020.10
労務調整係数	1.000-00000 0.0 0

単 18号	処分	コルゲートフィルム	単位	m3	単位数量	1	単価	
名称・規格		条件	単位	数量	単価	金額	摘要	
処分費(m3)			m3	1				単 25号
合計								
単価								円/m3

1次単価表

単価使用年月	2020.10
歩掛適用年月	2020.10
労務調整係数	1.000-00000 0.0 0

単 19号	モノレール		単位	m	単位数量	90	単価	
名称・規格		条件	単位	数量	単価	金額	摘要	
	路線選定		m	90				単 26号
	架設		m	90				単 27号
	撤去		m	90				単 28号
	賃料		箇所	1				単 29号
	モノレール運転		日	3				単 30号
	合計							
	単価							円/m

2次単価表

単価使用年月	2020.10
歩掛適用年月	2020.10
労務調整係数	1.000-00000 0.0 0

単 20号	集水桝設置	50m以下, 0.4m3以下, 標準	単位	基	単位数量	1	単価	
名称・規格		条件	単位	数量	単価	金額	摘要	
	土木一般世話役		人					
	特殊作業員		人					
	普通作業員		人					
	型わく工		人					
	バックホ(クロー) [標準・クレーン機能付] 排ガス型(2次) 山積0.28m3 1.7t吊	0, 岩石工の割増対象にしない, 普通, 0時間, 交替制を適用しない, 0, しな い, しな, 0時間	時間					単 31号
	諸雑費(率+まるめ)		式	1				
	合計							
	単価							円/基

2次単価表

単価使用年月	2020.10
歩掛適用年月	2020.10
労務調整係数	1.000-00000 0.0 0

単 21号	水路工各種材料費	有り, 18-8-40(高炉), 6m3/10m, 有り, RC-40, 2m3/10m, 無し, 無し	単位	m	単位数量	10	単価	
名称・規格		条件	単位	数量	単価	金額	摘要	
	生コンクリート 18-8-40 高炉		m3	6.42				
	再生クラッシュラン RC-40		m3	2.4				
	諸雑費(まるめ)		式	1				
	合計							
	単価							円/m

2次単価表

単価使用年月	2020.10
歩掛適用年月	2020.10
労務調整係数	1.000-00000 0.0 0

単 22号	拾石積(裏石積)	厚さ20cm, 18- 8-40 高炉, 割栗石150-200mm	単位	m2	単位数量	50	単価	
名称・規格		条件	単位	数量	単価	金額	摘要	
	割栗石 150-200mm		m3	11.4				
	生コンクリート 18-8-40 高炉		m3	1.7				
	土木一般世話役		人					
	普通作業員		人					
	合計							
	単価							円/m2

2次単価表

単価使用年月	2020.10
歩掛適用年月	2020.10
労務調整係数	1.000-00000 0.0 0

単 23号	構造物とりこわし・運搬・処分 (複合)	無筋構造物, 人力施工+ダンプトラック2t 積級, 無し, 無し, 無し, 5.0以下	単位	m3	単位数量	1	単価	
名称・規格		条件	単位	数量	単価	金額	摘要	
	構造物とりこわし	無筋構造物, 人力施工, 無し, 無し	m3	1			単 32号	
	処分費(m3)		m3	1			単 33号	
	殻運搬	Co(無筋・鉄筋)構造物とりこわし, 人力積込, 無し, 5.0km以下, 全ての費用	m3	1				
	合計							
	単価						円/m3	

2次単価表

単価使用年月	2020.10
歩掛適用年月	2020.10
労務調整係数	1.000-00000 0.0 0

単 24号	構造物とりこわし・運搬・処分 (複合)	鉄筋構造物,人力施工+ダンプトラック2t 積級,無し,無し,無し,4.0以下	単位	m3	単位数量	1	単価	
名称・規格		条件	単位	数量	単価	金額	摘要	
	構造物とりこわし	鉄筋構造物,人力施工,無し,無し	m3	1				単 34号
	処分費(m3)		m3	1				単 35号
	殻運搬	Co(無筋・鉄筋)構造物とりこわし,人力積込,無し,4.0km以下,全ての費用	m3	1				
	合計							
	単価							円/m3

2次単価表

単価使用年月	2020.10
歩掛適用年月	2020.10
労務調整係数	1.000-00000 0.0 0

単 25号	処分費(m3)		単位	m3	単位数量	100	単価	
名称・規格		条件	単位	数量	単価	金額	摘要	
	処分費		m3	100				
	合計							
	単価							円/m3

2次単価表

単価使用年月	2020.10
歩掛適用年月	2020.10
労務調整係数	1.000-00000 0.0 0

単 26号	路線選定		単位	m	単位数量	100	単価	
名称・規格		条件	単位	数量	単価	金額	摘要	
	土木一般世話役		人	0.35				
	特殊作業員		人	0.35				
	合計							
	単価							円/m

2次単価表

単価使用年月	2020.10
歩掛適用年月	2020.10
労務調整係数	1.000-00000 0.0 0

単 27号	架設		単位	m	単位数量	100	単価	
名称・規格		条件	単位	数量	単価	金額	摘要	
	土木一般世話役		人	2				
	特殊作業員		人	2				
	普通作業員		人	6				
	諸雑費		式	1				労務費×20%以内
	合計							
	単価							円/m

2次単価表

単価使用年月	2020.10
歩掛適用年月	2020.10
労務調整係数	1.000-00000 0.0 0

単 28号	撤去		単位	m	単位数量	100	単価	
名称・規格		条件	単位	数量	単価	金額	摘要	
	土木一般世話役		人	1				
	特殊作業員		人	1				
	普通作業員		人	3				
	諸雑費		式	1				労務費×20%以内
	合計							
	単価							円/m

2次単価表

単価使用年月	2020.10
歩掛適用年月	2020.10
労務調整係数	1.000-00000 0.0 0

単 29号	賃料	条件	単位	箇所	単位数量	金額	単価	摘要
名称・規格		条件	単位	数量	単価	金額	摘要	
	動力車 500kg積/45° 60日		台	1				
	平台車 500kg積/45° 60日		台	1				
	レール 500kg積/45° 60日		m	90				
	合計							
	単価						円/箇所	

2次単価表

単価使用年月	2020.10
歩掛適用年月	2020.10
労務調整係数	1.000-00000 0.0 0

単 30号	モ/レール運転		単位	日	単位数量	1	単価
名称・規格		条件	単位	数量	単価	金額	摘要
	軽油 1.2号		L	9.1			
	普通作業員		人	2			
	合計						
	単価						円/日

3次単価表

単価使用年月	2020.10
歩掛適用年月	2020.10
労務調整係数	1.000-00000 0.0 0

単 31号	名称・規格	条件	単位	時間	単位数量	金額	単価	摘要
	バックホウ(クロー) [標準・クレーン機能付] 排ガス型(2次) 山積0.28m3 1.7t吊	0, 岩石工の割増対象にしない, 普通, 0時間, 交替制を適用しない, 0, しない, しない, 0時間	単位	時間			1	
	名称・規格	条件	単位	数量	単価	金額		摘要
	運転手(特殊)		人					
	軽油 1.2号		L	6.3				
	バックホウ(クロー) [標準・クレーン機能付き] 排ガス型(第2次) 山積0.28m3 1.7t吊		時間					
	諸雑費(まるめ)		式	1				
	合計							
	単価							円/時間

3次単価表

単価使用年月	2020.10
歩掛適用年月	2020.10
労務調整係数	1.000-00000 0.0 0

単 32号	構造物とりこわし	無筋構造物, 人力施工, 無し, 無し	単位	m3	単位数量	1	単価	
名称・規格		条件	単位	数量	単価	金額	摘要	
	無筋構造物 昼間 人力施工 制約無		m3	1				
	諸雑費(まるめ)		式	1				
	合計							
	単価							円/m3

3次単価表

単価使用年月	2020.10
歩掛適用年月	2020.10
労務調整係数	1.000-00000 0.0 0

単 33号	処分費(m3)		単位	m3	単位数量	100	単価	
名称・規格		条件	単位	数量	単価	金額	摘要	
	処分費		m3	100				
	合計							
	単価							円/m3

3次単価表

単価使用年月	2020.10
歩掛適用年月	2020.10
労務調整係数	1.000-00000 0.0 0

単 34号	構造物とりこわし	鉄筋構造物, 人力施工, 無し, 無し	単位	m3	単位数量	1	単価	
名称・規格		条件	単位	数量	単価	金額	摘要	
	鉄筋構造物 昼間 人力施工 制約無		m3	1				
	諸雑費(まるめ)		式	1				
	合計							
	単価							円/m3

3次単価表

単価使用年月	2020.10
歩掛適用年月	2020.10
労務調整係数	1.000-00000 0.0 0

単 35号	処分費(m3)		単位	m3	単位数量	100	単価	
名称・規格		条件	単位	数量	単価	金額	摘要	
	処分費		m3	100				
	合計							
	単価							円/m3

機労材集計リスト（機械）

工事名	R2三土 毛田地すべり 東・毛田 山腹水路工事（2）					
単価コード	名称	規格	単位	数量	金額	摘要
L001010007	バックホウ(クローラ) [標準]	山積0.8m3(平積0.6m3)	日	0.03	304	
M000201034	小型バックホウ(クローラ) [標準]	排出ガス対策型(第2次基準) 山積0.13m3	供用日	4.841	29,579	
M000202028	バックホウ(クローラ) [標準]	排ガス型(第1次) 山積0.45m3	供用日	0.293	2,928	
M000202096	バックホウ(クローラ) [後方超小旋回型]	排ガス型(第2次) 山積0.28m3	供用日	1.373	12,243	
M000202100	バックホウ(クローラ) [標準・クレーン機能付き]	排ガス型(第2次) 山積0.28m3 1.7t吊	時間	3.4	7,548	
M000301001	ダンプトラック[オンロード・ディーゼル]	2t積級	供用日	9.814	47,008	
M000302009	トラック[クレーン装置付]	ベーストラック2t級 吊能力2.0t	供用日	0.483	2,914	
M000806001	ランマ	質量60～80kg	供用日	1.556	801	
	合計額				103,325	

見積単価一覧表

工事名	R2三土 毛田地すべり 東・毛田 山腹水路工事(2)			
名称	規格	単位	単価	備考
処分費	建設残土	m3	1,300	運搬距離 L=29.0km
処分費	コンクリート殻(無筋)	m3	3,500	運搬距離 L=4.9km
処分費	コンクリート殻(鉄筋)	m3	5,200	運搬距離 L=4.0km
処分費	金属くず	m3	10,000	運搬距離 L=28.6km
モノレール・本体	500kg積/45° 60日(2ヶ月)以内	台	454,000	
モノレール・台車	500kg積/45° 60日(2ヶ月)以内	台	120,000	
モノレール・レール	500kg積/45° 60日(2ヶ月)以内	m	3,000	

(レベル1) 工事区分
斜面对策

数量総括表

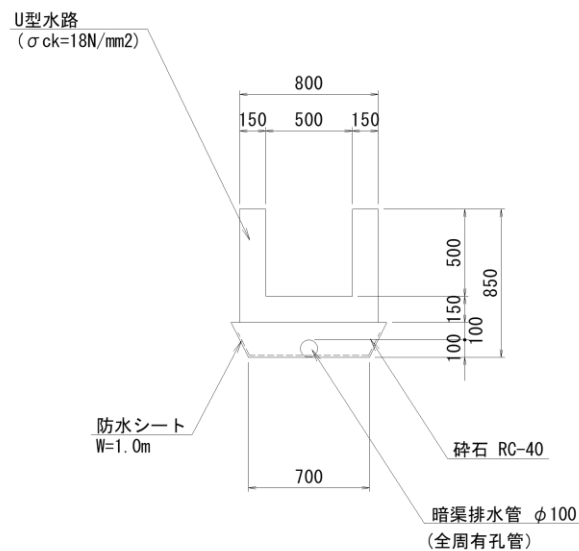
(レベル2) 工種	(レベル3) 種別	(レベル4) 細別	(レベル5) 規格	単位	数量	備考
土工	(路体・路床) 盛土工	盛土	W<2.5	m3	5	
	作業土工	床掘	土砂 小規模	m3	48	
		床掘(掘削)	土砂 小規模	m3	7	
		埋戻し	小規模	m3	30	
	残土処理工	残土等処分		m3	17	(48.3+6.6)- (4.5+29.6)*1/0.9
排水構造物工	現場打水路	U型水路		m	41.9	
		コンクリート	$\sigma_{ck}=18\text{N}/\text{mm}^2$	m3	11	
		型枠	小型構造物	m2	109	
		基礎材	RC-40	m3	7	
		基面整正		m2	29	
		暗渠排水管	$\phi 100$ (全周有孔管)	m	42	
		防水シート	W=1.0m	m2	42	
		止水板	B型、センターバルブ型	m	2	
		目地材	エラストイト、t=10mm	m2	1	
	嵩上げ工			基	10	
		コンクリート	$\sigma_{ck}=18\text{N}/\text{mm}^2$	m3	0.4	
		型枠	小型構造物	m2	2.4	
	平張コンクリート			m2	4	
		コンクリート	$\sigma_{ck}=18\text{N}/\text{mm}^2$	m3	0.4	
		基礎碎石	RC-40 t=100mm	m2	3.9	

(レベル1) 工事区分
斜面对策

数量総括表

(レベル2) 工種	(レベル3) 種別	(レベル4) 細別	(レベル5) 規格	単位	数量	備考
	集水桝			基	1	
		コンクリート	$\sigma_{ck}=18\text{N/mm}^2$	m3	0.6	
		型枠	小型構造物	m2	8.7	
		基礎材	RC-40 t=150mm	m2	1.4	
		基面整正		m2	1.4	
	床版	(床版)		基	1	
		コンクリート	$\sigma_{ck}\geq 24\text{N/mm}^2$	m3	0.2	
		型枠	鉄筋構造物	m2	1.7	
		鉄筋	SD345 D13	kg	4	
		鉄筋	SD345 D16	kg	8	
		(桁部)		基	2	
		コンクリート	$\sigma_{ck}\geq 18\text{N/mm}^2$	m3	0.2	
		型枠	無筋構造物	m2	1.7	
法覆工	石積工	練石積	t=200	m2	11	
構造物撤去工	構造物取壊し工	コンクリート 構造物取壊し	無筋	m3	5	4.3+0.5+0.2
			鉄筋構造物	m3	0.2	0.2
		コルゲートフ リウム撤去	(W500*H500)	m	41.9	
			22.57(kg/m)	t	0.95	
仮設工	工事用道路	モノレール運搬		m	90	

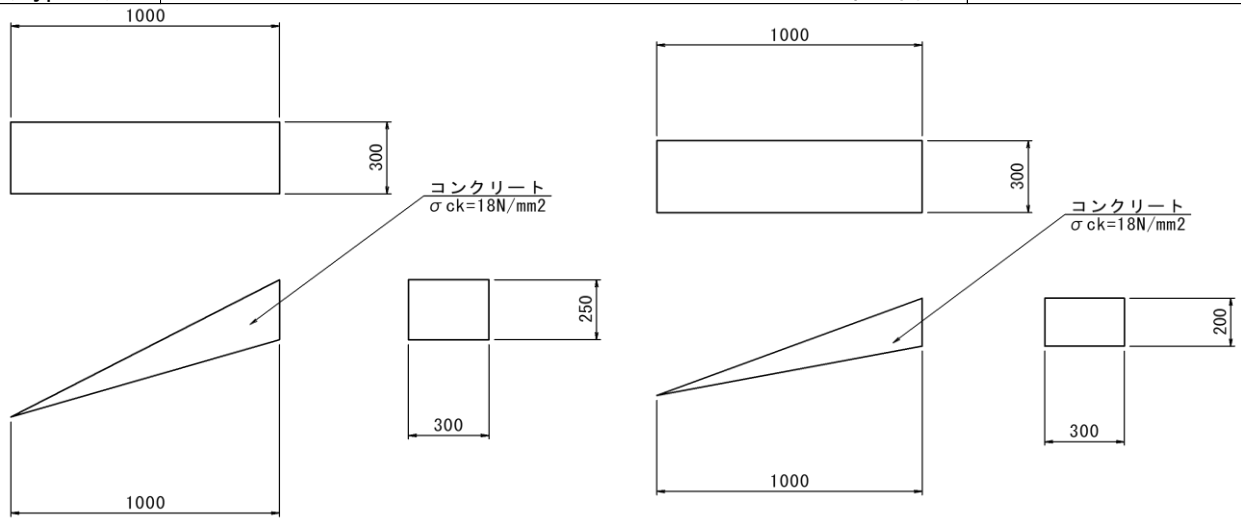
U 型 水 路 計 算 書			単 位 : m
名 称	位 置	延 長	摘 要
U型水路工	No. 0 + 3.10 付近 ~ No. 0 + 8.50 付近	5.4	
	No. 0 + 9.60 付近 ~ No. 0 + 14.00 付近	4.4	
	No. 0 + 14.50 付近 ~ No. 1 + 8.30 付近	13.8	
	No. 1 + 8.80 付近 ~ No. 1 + 16.80 付近	8.0	
	No. 1 + 17.90 付近 ~ No. 2 + 8.20 付近	10.3	
合 計		41.9	



名 称	規 格	算 式	単 位	小 計	合 計
U型水路工		水路工			
	(1.0式当たり)				
コンクリート	$\sigma_{ck}=18\text{N/mm}^2$	0.27×41.9	m ³		11.31
型 枠	小型構造物	2.60×41.9	m ²		108.94
基 礎 材	RC-40	0.16×41.9	m ³		6.70
基 面 整 正		0.70×41.9	m ²		29.33
高密度ポリエチレン管	φ100(全周有孔管)	1.00×41.9	m		41.90
防 水 シ ー ト	W=1.0m	1.00×41.9	m ²		41.90
止 水 板	センターバルブ型	1.80×1	m		1.80
目 地 材	エラストイト、t=10mm	$11.31/10$	m ²		1.13
	(1.0m当たり)				
コンクリート	$\sigma_{ck}=18\text{N/mm}^2$	$0.80 \times 0.65 - 0.50 \times 0.50$	m ³		0.27
型 枠	小型構造物	0.65×4	m ²		2.60
基 礎 材	RC-40	$1/2 \times (0.90 + 0.70) \times 0.20$	m ³		0.16
基 面 整 正			m ²		0.70
高密度ポリエチレン管	φ100(全周有孔管)		m		1.00
防 水 シ ー ト	W=1.0m		m ²		1.00
止 水 板	センターバルブ型	$0.575 \times 2 + 0.65$	m		1.80
目 地 材	エラストイト、t=10mm	10mに1箇所	m ²		0.03

嵩 上 げ 工 計 算 書 単位：基

名 称	位 置	基	摘 要
嵩 上 げ 工 (Type-1)	No. 0 + 7.50 付近 ~ No. 0 + 8.50 付近	2.0	
	No. 0 + 13.00 付近 ~ No. 0 + 14.00 付近	2.0	
	No. 1 + 7.30 付近 ~ No. 1 + 8.30 付近	2.0	
	No. 2 + 7.20 付近 ~ No. 2 + 8.20 付近	2.0	
	合 計	8.0	
嵩 上 げ 工 (Type-2)	No. 1 + 15.80 付近 ~ No. 1 + 15.60 付近	2.0	
	合 計	2.0	

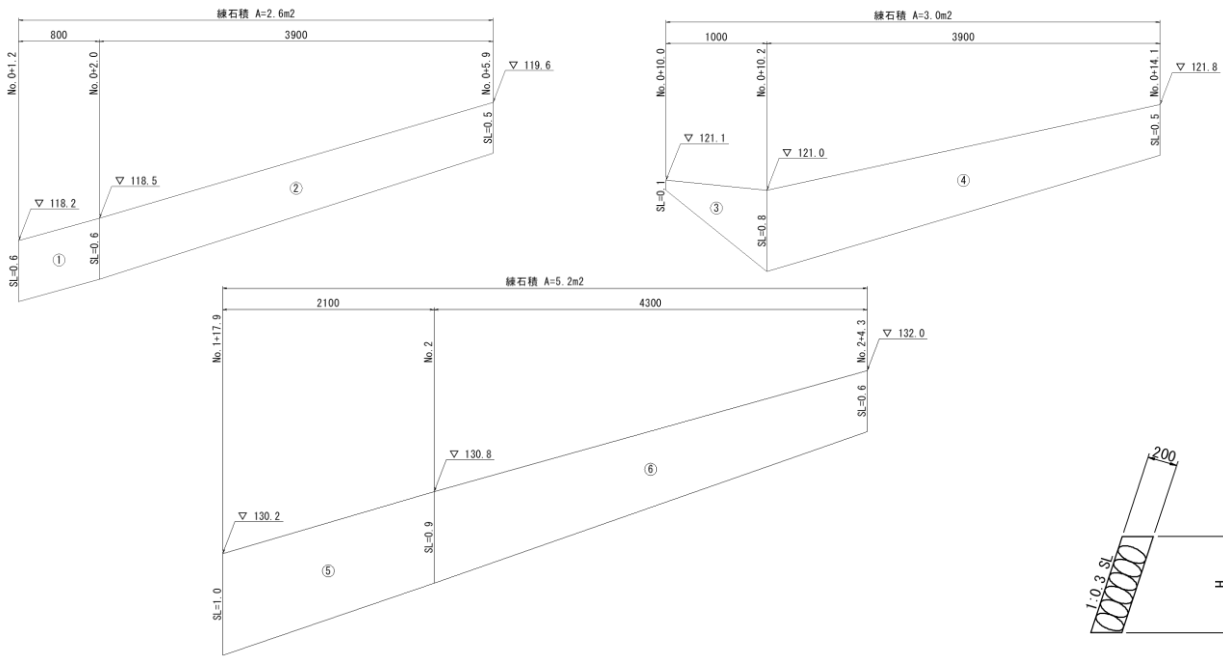


名 称	規 格	算 式	単 位	小 計	合 計
嵩 上 げ 工 (Type-1)	(1.0式当たり)	水路工			
コンクリート	$\sigma_{ck}=18\text{N/mm}^2$	$0.04*8$	m3		0.32
型 枠	小型構造物	$0.25*8$	m2		2.00
	(1.0基当たり)				
コンクリート	$\sigma_{ck}=18\text{N/mm}^2$	$1/2*0.25*0.30*1.0$	m3	0.04	
型 枠	小型構造物	$1/2*0.25*1.0*2$	m2	0.25	
名 称 (Type-2)	(1.0式当たり)	水路工			
コンクリート	$\sigma_{ck}=18\text{N/mm}^2$	$0.03*2$	m3		0.06
型 枠	小型構造物	$0.20*2$	m2		0.40
	(1.0基当たり)				
コンクリート	$\sigma_{ck}=18\text{N/mm}^2$	$1/2*0.2*0.3*1.0$	m3	0.03	
型 枠	小型構造物	$1/2*0.2*1.0*2$	m2	0.20	
合 計					
コンクリート	$\sigma_{ck}=18\text{N/mm}^2$		m3		0.38
型 枠	小型構造物		m2		2.40

練石積計算書

単位：m

名称	位置	延長	摘要
練石積	No. 0 + 1.20 付近 ~ No. 0 + 5.90 付近	4.7	
	No. 0 + 10.00 付近 ~ No. 0 + 14.10 付近	4.9	
	No. 1 + 17.90 付近 ~ No. 2 + 4.30 付近	6.4	
合計		16.0	



名称	規格	算式	単位	小計	合計
練石積		石積工			
	(1.0式当たり)				
練石積	t=200mm				
	①	0.6*0.8	m2	0.480	
	②	1/2*(0.6+0.5)*3.9	m2	2.145	
	③	1/2*(0.1+0.8)*1.0	m2	0.450	
	④	1/2*(0.8+0.5)*3.9	m2	2.535	
	⑤	1/2*(1.0+0.9)*2.1	m2	1.995	
	⑥	1/2*(0.9+0.6)*4.3	m2	3.225	
		合計	m2		10.830